

台灣電力公司 112 年度新進僱用人員甄試試題

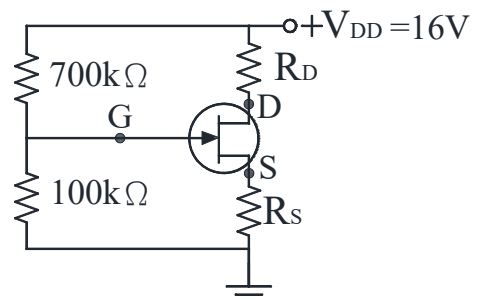
科目:專業科目 A (電子學)

考試時間:第 2 節, 60 分鐘

注意事項

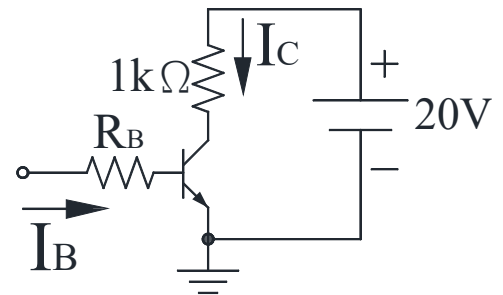
1. 本試題共 5 頁(A3 紙 1 張、A4 紙 1 張)。
2. 本科目禁止使用電子計算器。
3. 本試題為單選題共 50 題, 每題 2 分, 共 100 分, 須用 2B 鉛筆在答案卡畫記作答, 於本試題或其他紙張作答者不予計分。
4. 請就各題選項中選出最適當者為答案, 各題答對得該題所配分數, 答錯或畫記多於一個選項者不倒扣, 未作答者不給分亦不扣分。
5. 本試題採雙面印刷, 請注意正、背面試題。
6. 考試結束前離場者, 試題須隨答案卡繳回, 俟本節考試結束後, 始得至原試場或適當處所索取。

1. 有關功率放大器間比較之敘述, 下列何者有誤?
(A) C類放大器效率最高 (B) A類放大器以電阻為負載之最高效率為 25 %
(C) AB類推挽式放大器可消除交越失真 (D) B類放大器之失真程度最高
2. 有關電容濾波器之敘述, 下列何者有誤?
(A) 負載電流愈大, 漣波因素愈大 (B) 負載電阻愈大, 漣波因素愈小
(C) 電容器愈大, 漣波因素愈大 (D) 漣波因素愈小, 電路穩定性愈好
3. 關於二極體的敘述, 下列何者正確?
(A) 二極體的順向電阻, 會隨順向電流增加而減少
(B) 二極體的順向電阻, 會隨順向電流增加而增加
(C) 二極體的逆向電阻, 會隨逆向電流增加而增加
(D) 二極體的順向電阻, 與逆向電阻均為固定值
4. 下列何種振盪器之頻率穩定性最高?
(A) RC相移振盪器 (B) 石英晶體振盪器 (C) 考畢子振盪器 (D) 韋恩電橋振盪器
5. 在交流放大器之輸出級, 下列何者型態的阻抗匹配特性最佳?
(A) 共基極放大器 (B) 共射極放大器 (C) 共集極放大器 (D) 共源極放大器
6. 一般橋式整流器中, 須使用幾個二極體?
(A) 4個 (B) 3個 (C) 2個 (D) 1個
7. 有關負回授特性, 下列何者正確?
(A) 使增益對任何變動更敏感 (B) 增加雜訊效應
(C) 縮減頻寬 (D) 減少非線性失真
8. 有關一個疊接放大器結構的描述, 下列何者有誤?
(A) 輸入級為共射極 (B) 輸出級為共基極
(C) 提供較大的頻寬 (D) 主要目的在提高電流增益
9. 如右圖所示, 直流工作點設置於 $V_{GS} = -1.75\text{ V}$, $V_{DS} = 6\text{ V}$, $I_D = 2.5\text{ mA}$, 則 R_S 值為何?
(A) $1\text{ k}\Omega$ (B) $1.5\text{ k}\Omega$
(C) $2\text{ k}\Omega$ (D) $2.5\text{ k}\Omega$



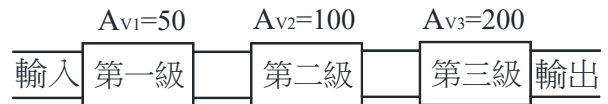
10. N通道增強型場效應電晶體(簡稱 MOSFET)的臨界電壓 $V_T = 3\text{ V}$ ，若電路中的 $V_{GS} = 4\text{ V}$ 時， $I_D = 2\text{ mA}$ ，且MOSFET工作於飽和區，則 MOSFET 交流小信號模型中的轉移電導 g_m 為何？
 (A) 1 mS (B) 2 mS (C) 3 mS (D) 4 mS
11. 有一電晶體，當偏壓於作用區，測得 $I_B = 0.05\text{ mA}$ 、 $I_E = 5\text{ mA}$ ，則此電晶體的 α 值為何？
 (A) 0.99 (B) 99 (C) 100 (D) 101
12. 有關以運算放大器組成之韋恩電橋振盪器之描述，下列何者正確？
 (A) 正回授電路是 LC 電路 (B) 負回授電路是電阻組成之分壓電路
 (C) 正回授電路的相移為 90° (D) 正回授量小於負回授量
13. 一個工作在主動模式之 BJT，其爾利電壓(Early Voltage)為 25 V ， $I_C = 2.5\text{ mA}$ ，則其輸出電阻 r_o 值為何？
 (A) $0.1\text{ k}\Omega$ (B) $1\text{ k}\Omega$ (C) $10\text{ k}\Omega$ (D) $100\text{ k}\Omega$

14. 電晶體在作用區的偏壓電路如右圖所示，若電晶體的共射極電流增益 β 為 100，基極電流為 $100\text{ }\mu\text{A}$ ，下列何者正確？



- (A) 集極電流為 10 mA
 (B) 集極電流為 50 mA
 (C) 集極電流為 100 mA
 (D) 集極電流為 200 mA

15. 有一帶通濾波器低頻截止頻率為 16 kHz ，高頻截止頻率為 25 kHz ，則共振頻率為何？
 (A) 16 kHz (B) 20 kHz (C) 25 kHz (D) 30 kHz
16. 有一三級串接放大器如右圖所示，若其電壓增益分別為 $A_{v1} = 50$ ， $A_{v2} = 100$ ， $A_{v3} = 200$ ，試求總電壓增益為何？



- (A) 60 dB (B) 80 dB
 (C) 100 dB (D) 120 dB

17. 具電流放大，不具電壓放大的電晶體組態電路為何？
 (A) 共集極電路 (B) 共射極電路 (C) 共基極電路 (D) 共陽極電路
18. 共射極 (CE) 放大器的高頻響應較差，其主要原因為何？
 (A) 爾利效應 (Early Effect)
 (B) 通道長度調變效應 (Channel Length Modulation Effect)
 (C) 溫度效應 (Temperature Effect)
 (D) 米勒效應 (Miller Effect)
19. 在一 RC 串聯電路中，若由電阻兩端取出輸出訊號，則此電路為何？
 (A) 高通濾波器 (B) 低通濾波器 (C) 帶通濾波器 (D) 帶拒濾波器
20. BJT 作為開關使用，當 ON 狀態時，其工作區域為何？
 (A) 飽和區 (B) 作用區 (C) 截止區 (D) 負電阻區
21. 二極體的 I_{CBO} 逆向電流受環境溫度之影響，下列敘述何者正確？
 (A) 溫度每下降 1°C 時，則增加 1 倍 (B) 溫度每上升 10°C 時，則增加 1 倍
 (C) 溫度每下降 10°C 時，則增加 1 倍 (D) 溫度每上升 1°C 時，則增加 1 倍
22. BJT 共射極接線組態下，射極-地間的電阻常並聯一電容，此電容之目的為何？
 (A) 降低射極的直流電壓 (B) 升高射極的直流電壓
 (C) 提高輸入電阻值 (D) 改善電壓增益

23. 有關FET與BJT特性比較，下列敘述何者正確？

- (A) BJT雜訊較低 (B) BJT高頻響應較差
(C) FET輸入阻抗較高 (D) FET增益頻寬的乘積較BJT為大

24. 關於橋式整流電路，下列敘述何者有誤？

- (A) 為一全波整流電路 (B) 輸出頻率為電源頻率之兩倍
(C) 輸出直流電壓 = $2V_m/\pi$ (D) 二極體之PIV = $2V_m$

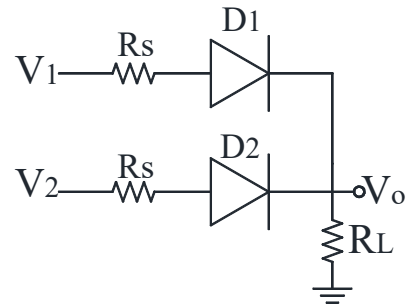
25. 有一A類放大器工作電壓為 20 V，消耗電流為 1 A，則該放大器輸出最大交流功率為何？

- (A) 5 W (B) 10 W (C) 15 W (D) 20 W

26. 如右圖所示之電路中，若二極體皆為理想型， $R_s = 2\text{ k}\Omega$ ，

$R_L = 1\text{ k}\Omega$ ，當 $V_1 = V_2 = 2\text{ V}$ ，則 $V_o = ?$

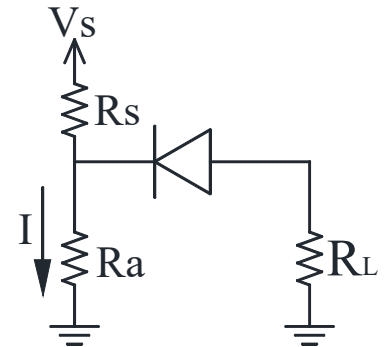
- (A) 0.5 V (B) 1 V
(C) 1.5 V (D) 2 V



27. 如右圖所示之電路中，若二極體皆為理想型， $R_s = 2\text{ k}\Omega$ ，

$R_a = 3\text{ k}\Omega$ ， $R_L = 1\text{ k}\Omega$ ，當 $V_s = 5\text{ V}$ ，試求解標示的電流 I？

- (A) 1 mA (B) 1.5 mA
(C) 2 mA (D) 4 mA



28. 增加PN接面二極體中雜質摻雜濃度，導致下列何者特性減少？

- (A) 電位障 (B) 接面電容 (C) 內建電場 (D) 空乏區寬度

29. 下列敘述何者有誤？

- (A) 稽納二極體常應用於穩壓電路
(B) 矽屬於直接能隙材料，故不會發光
(C) 發光二極體是利用波爾定理把電能轉換成光能
(D) 發光二極體的光波長由半導體材料之能隙大小決定

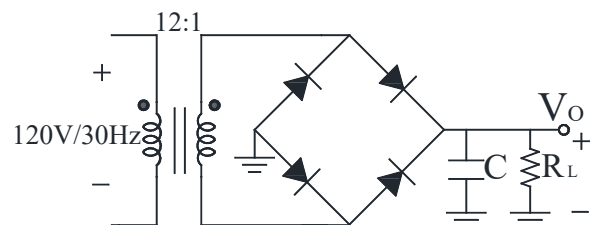
30. 在半波整流電路中，若輸入 $V_i(t) = 20\sin\omega t(\text{V})$ ，試問二極體所承受的峰值逆向電壓(PIV)？

- (A) 10 V (B) 20 V (C) 12.7 V (D) 14.1 V

31. 如右圖所示之電路，若二極體為理想型，已知

$R_L = 10\text{ k}\Omega$ ， $C = 100\text{ }\mu\text{F}$ ，試求輸出漣波峰對峰電壓？

- (A) 0.06 V (B) 0.12 V
(C) 0.24 V (D) 0.48 V



32. 倍壓電路中的輸出取自於下列何種元件的兩端電壓？

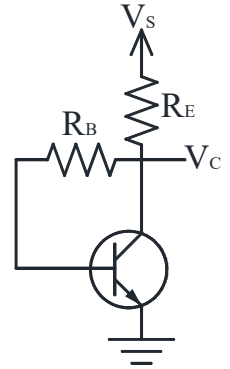
- (A) 電阻 (B) 變壓器 (C) 電容 (D) 二極體

33. 箝位電路又稱為下列何者？

- (A) 交流恢復器 (B) 直流恢復器 (C) 剪截器 (D) 振幅限制器

34. 下列敘述何者有誤？
 (A) BJT作為放大器使用時，應工作於順向主動區
 (B) BJT作為放大器使用時，C極可當作輸入端
 (C) NPN型BJT之多數載子為電子
 (D) 當BJT工作於飽和區時，電流 I_c 由外接電路決定
35. BJT三種放大工作組態中，B、C、E三個端點，下列何者可作為輸入端或輸出端？
 (A) B極 (B) C極 (C) E極 (D) 視工作組態決定
36. BJT的摻雜濃度大小依序為何？
 (A) $B > C > E$ (B) $B > E > C$ (C) $C > E > B$ (D) $E > B > C$

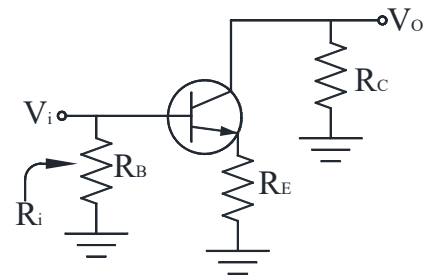
37. 如右圖所示之電路， $V_S = 5V$ ， $R_E = 1k\Omega$ ， $R_B = 100k\Omega$ ， $V_{BE(0)} = 0.6V$ ，試問 $V_C = ?$
 (A) 0.7 V (B) 1.5 V
 (C) 2 V (D) 2.8 V



38. 下列敘述何者有誤？
 (A) BJT當開關使用時是工作於飽和區或截止區
 (B) BJT屬雙載子元件
 (C) BJT在順向主動區的偏壓是BE接面順向偏壓，BC接面逆向偏壓
 (D) BJT基極的多數載子儲存時間是影響電晶體開關切換速度的主因
39. 下列敘述何者有誤？
 (A) 固定式直流偏壓電路使用元件數最少
 (B) 射極回授式直流偏壓電路 R_E 電阻提供正回授穩定功能
 (C) 直流工作點可決定小訊號放大為不失真的線性放大
 (D) 集極回授式直流偏壓電路中電晶體一定不會飽和

40. BJT交流等效電路中，已知互導增益 $g_m = 20\text{mA/V}$ ， $r_e = 49\Omega$ ，試求 r_π ？
 (A) 1.3 k Ω (B) 1.5 k Ω (C) 2.45 k Ω (D) 5.5 k Ω

41. 如右圖所示之電路， $R_B = 10\text{k}\Omega$ ， $R_E = 1\text{k}\Omega$ ， $R_C = 5\text{k}\Omega$ ， $\beta = 200$ ， $I_{BQ} = 13\mu\text{A}$ ， $V_T = 26\text{mV}$ ，試求輸入電阻 R_i 約為下列何者？
 (A) 2.3 k Ω (B) 5.5 k Ω
 (C) 9.5 k Ω (D) 13.2 k Ω



42. 下列敘述何者有誤？
 (A) 共基極放大器可工作於較高頻率
 (B) 共射極放大器，輸入與輸出電壓為反相關係
 (C) 在BJT放大器中，共集極具有較低的輸出阻抗
 (D) 射極隨耦器電流增益大約等於 1

43. 已知單級放大電路的低頻截止頻率 $f_L = 10\text{Hz}$ ，高頻截止頻率 $f_H = 10\text{kHz}$ ，若使用同一單級放大電路，串接成兩級放大電路，試求頻寬？

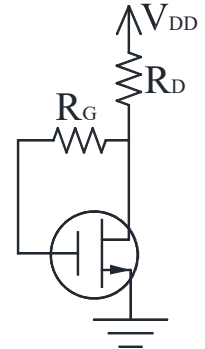
- (A) 6.4 kHz (B) 8.2 kHz (C) 9.3 kHz (D) 11.2 kHz

44. 疊接放大電路為何種型態串級放大？

- (A) CB-CB (B) CE-CB (C) CE-CC (D) CE-CE

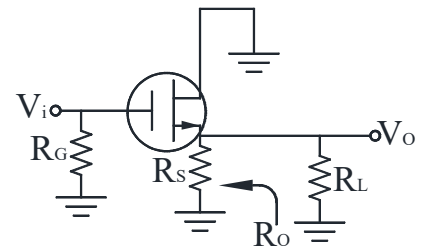
45. 如右圖所示， $V_{DD} = 5\text{V}$ ， $R_D = 2\text{k}\Omega$ ， $R_G = 5\text{M}\Omega$ ， $V_{GS(t)} = 1\text{V}$ ， $k = 1.5\text{mA/V}^2$ ，試求 V_{DS} ？

- (A) 1.2 V (B) 1.5 V
(C) 2 V (D) 3 V



46. 如右圖所示， $R_G = 10\text{k}\Omega$ ， $R_S = 1\text{k}\Omega$ ， $R_L = 4\text{k}\Omega$ ， $I_{DQ} = 2\text{mA}$ ， $k = 2\text{mA/V}^2$ ，試求輸出電阻 R_o ？

- (A) 0.2 k Ω (B) 0.4 k Ω
(C) 0.6 k Ω (D) 0.7 k Ω

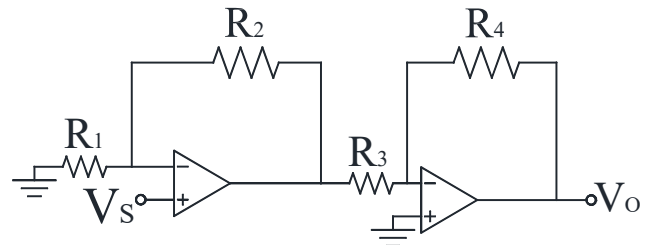


47. 理想OPA作為放大器使用時，應外加何種電路？

- (A) 負回授電路 (B) 正回授電路 (C) 箝位電路 (D) 穩壓電路

48. 如右圖所示， $V_S = 10\text{mV}$ ， $R_1 = 1\text{k}\Omega$ ， $R_2 = 2\text{k}\Omega$ ， $R_3 = 2\text{k}\Omega$ ， $R_4 = 4\text{k}\Omega$ ，試求 $V_o = ?$

- (A) -80 mV (B) -60 mV
(C) 30 mV (D) 80 mV



49. 由運算放大器所組成的RC相移振盪器，下列敘述何者有誤？

- (A) 迴路增益 βA 最小為1 (B) 能將直流電能轉換成交流電能
(C) 整個迴路為負回授 (D) 相移 180°

50. 石英晶體振盪器中，當振盪頻率介於晶體串聯共振頻率與並聯共振頻率之間時，晶體阻抗呈現下列何種特性？

- (A) 電中性 (B) 電阻性 (C) 電感性 (D) 電容性