

台灣電力公司 110 年度新進僱用人員甄試試題

科目:專業科目 B (機械及起重常識)

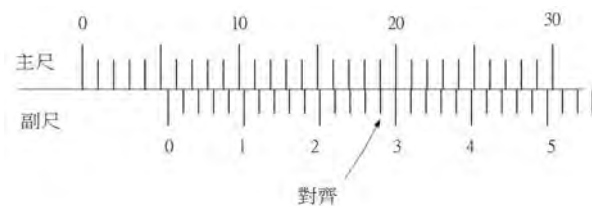
考試時間:第 3 節, 60 分鐘

注意事項

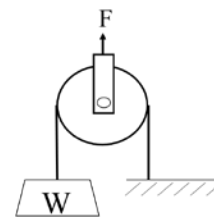
- 1.本試題共 2 頁(A4 紙 1 張)。
- 2.本科目禁止使用電子計算器。
- 3.本試題分為填充、問答與計算兩大題,各類配分於題目處標明,共 100 分。
- 4.須用黑色或藍色原子筆或鋼筆在答案卷指定範圍內作答,於本試題或其他紙張作答者不予計分;答案卷作答區計有正反 2 面,不提供額外之答案卷。
- 5.作答毋須抄題,但須依序標明題號,問答與計算大題須詳列解答過程,未詳列者不予給分。
- 6.本試題採雙面印刷,請注意正、背面試題。
- 7.考試結束前離場者,試題須隨答案卷繳回,俟本節考試結束後,始得至原試場或適當處所索取。

一、填充題:40%(20 題,每題 2 分,共 40 分)

- 1.一公制螺栓其螺紋標示為「LH 2N M18×2-1」,若螺栓上某點沿螺紋旋轉一周,則在螺栓軸線方向移動_____ mm。
- 2.兩彈簧常數均為 k 之彈簧並聯後,再與一彈簧常數為 2k 之彈簧串聯,則總彈簧常數為_____。
- 3.用於負荷平行軸向之軸承為_____軸承。
- 4.兩外接正齒輪,其齒數分別為 20 與 80,中心距離為 250 mm,則其模數為_____。
- 5.油壓系統中作為穩定系統壓力、洩漏補償、減緩衝擊之配件為_____。
- 6.如【圖 1】所示之游標尺讀數為_____ mm。
- 7.若齒輪傳動時壓力角為固定,則齒輪曲線是採用_____線。
- 8.荷重試驗時,如果該起重設備之額定荷重為 300 公噸,則荷重試驗應用_____公噸之荷重來測試。
- 9.一物體在距離地面上 1000 m 處垂直拋下,經 5 秒後著地,如不計空氣阻力,則拋下初速度為_____m/sec。(加速度 $g = 10 \text{ m/sec}^2$)
- 10.如【圖 2】所示之動滑車,若不計磨擦損失,則其機械利益為_____。



【圖 1】



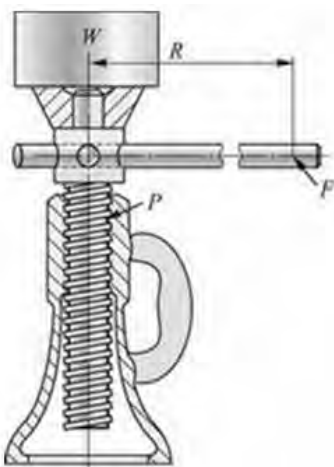
【圖 2】

- 11.兩外切圓柱形摩擦輪,大輪直徑為 20 cm,小輪直徑為 4 cm,若大輪轉速為 150 rpm,則小輪轉速為_____ rpm。
- 12.依螺紋形狀及功用區分,傳動效率最高的螺紋為_____螺紋。
- 13.一簡單機械裝置,其機械利益為 6,摩擦損失為 50%。用以帶動 150 kgf 之負荷,則應施力_____ kgf。
14. A 螺紋標示「M10×2.5×40」, B 螺紋標示「5/8-20UNF-2A-LH」,其中_____螺紋螺距較大。
- 15.若一塊木頭長 100 cm,寬 50 cm,高 50 cm,其比重為 0.6,則重量約為_____公噸。
- 16.一鐵棒長度為 100 cm,兩邊放置 20 kg 與 5 kg 的物體,如要保持鐵棒平衡(鐵棒重量不計),支點應距離 20 kg 物件端_____cm。

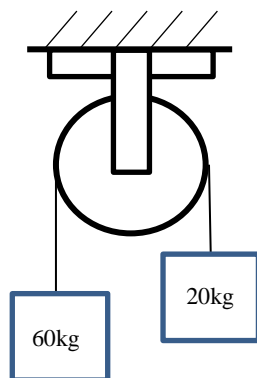
- 17.一壓縮彈簧受壓縮力，由 4 kN 增加至 6 kN，彈簧長度由 100 mm 壓縮至 50 mm，則彈簧常數為_____N/mm。
- 18.依勞工安全衛生設施規則規定，若使用一條直徑為 20 mm 的鋼索，可安全使用之最小公稱直徑為_____mm，若鋼索小於此公稱直徑時，應予以更換。
- 19.鋼索之安全荷重 A、斷裂荷重 B、安全係數 S，則三者關係為_____。
- 20.一起重機將重量 2000 N 之物體以 1 m/sec 之速度由地面舉起，起重機之機械效率為 80 %，則其損失之功率為_____仟瓦(kW)。

二、問答與計算題：60%(4題，共60分)

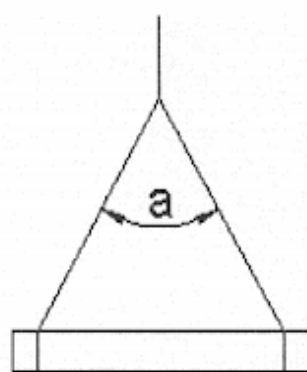
- 1.兩正齒輪外切嚙合，中心相距 600 mm，其中小齒輪齒數為 30，轉速比為 3：1，若以其為原動，試求大齒輪之節圓直徑為多少 mm (5分)？大齒輪之齒數 (5分)？模數 (5分)？
- 2.如【圖 3】所示，有一螺旋起重機，螺旋為雙螺紋，螺距為 $P = 2$ cm，手柄作用之力臂為 $R = 50$ cm，假設此螺旋起重機摩擦損失為 20 %，若沿切線施力 $F = 10$ kgf，則可舉起重物 W 多少 kg? ($\pi = 3.14$) (15分)
- 3.如【圖 4】所示之滑輪組，兩端分別懸掛質量為 60 kg 與 20 kg 之物體，若不計摩擦力且重力加速度 $g = 10$ m/sec²，試求：(15分)
- (1) 60 kg 之物體加速度為多少 m/sec²? (7分)
- (2) 繩子張力為多少牛頓(N)? (8分)
- 4.如【圖 5】所示，已知 6×37、A 種、索徑 20 mm 的鋼索使用二條吊舉，吊舉角度分別為 30°、60°、90°、120°時，其安全荷重分別為 6.95 T、6.24 T、5.09 T、3.60 T，今如【圖 6】所示改用 3 條相同鋼索吊舉時，垂直線和鋼索所成角度為 30°，試問：(15分)
- (1) 請敘述「6×37」代表之意義? (8分)
- (2) 請算出其最大安全荷重? (7分)



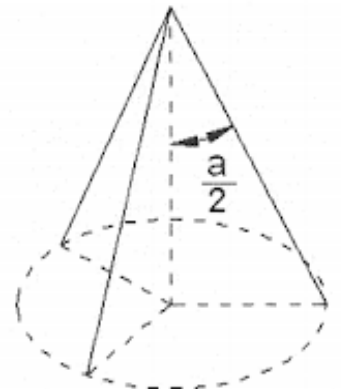
【圖 3】



【圖 4】



【圖 5】



【圖 6】