

台灣電力公司 107 年 12 月新進僱用人員甄試試題

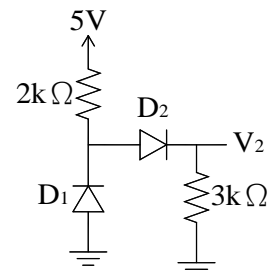
科目:專業科目 A (電子學)

考試時間:第 2 節, 60 分鐘

注意事項

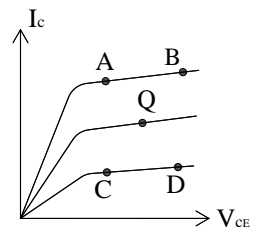
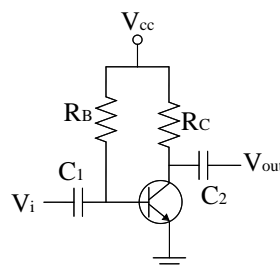
1. 本試題共 6 頁(含 A3 紙 1 張、A4 紙 1 張)。
2. 本科目禁止使用電子計算器。
3. 本試題為單選題共 50 題, 每題 2 分, 共 100 分, 須用 2B 鉛筆在答案卡畫記作答, 於本試題或其他紙張作答者不予計分。
4. 請就各題選項中選出最適當者為答案, 各題答對得該題所配分數, 答錯或畫記多於一個選項者倒扣該題所配分數 3 分之 1, 倒扣至本科之實得分數為零為止, 未作答者不給分亦不扣分。
5. 本試題採雙面印刷, 請注意正、背面試題。
6. 考試結束前離場者, 試題須隨答案卡繳回, 俟本節考試結束後, 始得至原試場或適當處索取。

1. 有關半導體特性的敘述, 下列何者正確?
(A) 當加逆向偏壓於 PN 接面時, 空乏區會變窄
(B) 在本質半導體摻雜五價元素, 可形成 N 型半導體
(C) 在純質矽(silicon)晶片內摻入磷(P)後可產生 P 型半導體
(D) N 型半導體中的多數載子為電洞
2. 已知 NPN 電晶體的 $V_{BE} = 0.7\text{ V}$, $V_{CE} = 2.5\text{ V}$, 則此電晶體操作在哪個區域?
(A) 截止區 (B) 飽和區 (C) 工作區 (D) 崩潰區
3. 對一具有源極旁路電容之共源極放大器, 如將其旁路電容器移走時, 則下列何者正確?
(A) 輸入電阻變小 (B) 輸入電阻變大 (C) 電壓增益降低 (D) 電壓增益增加
4. 如右圖所示, 假設 D_1 與 D_2 為理想二極體, 請求出電壓 V_2 為何?
(A) 1.5 V (B) 3 V
(C) 4.5 V (D) 6 V



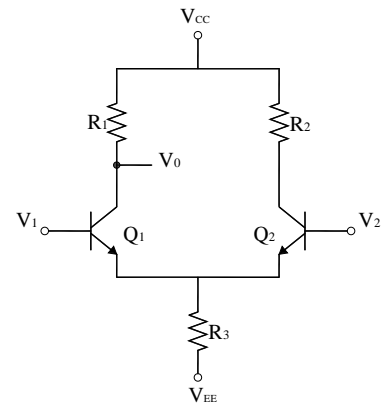
5. 如右圖所示電路及電晶體之特性曲線, 假設電晶體原來的工作點為 Q 點, 則當 R_B 電阻值變大時, 新的工作點應近似於下列何者?

- (A) A 點 (B) B 點
(C) C 點 (D) D 點

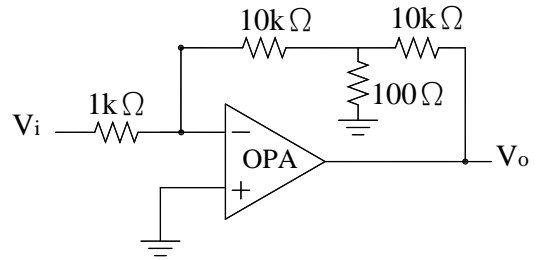


6. 理想放大器的輸入阻抗與輸出阻抗分別為多少歐姆?
(A) ∞ 、0 (B) 0、0 (C) ∞ 、 ∞ (D) 0、 ∞
7. 有一差動放大器之共模拒斥比(CMRR)值為 40 dB, 若差動增益為 1000, 則當輸入為 1.001 V、0.999 V 時, 輸出值 V_o 為何?
(A) 6 V (B) 8 V (C) 10 V (D) 12 V
8. 下列何者為電子電路中, 設計正回授之目的?
(A) 使電路特性更穩定 (B) 減少雜訊 (C) 供作振盪器使用 (D) 增加頻寬

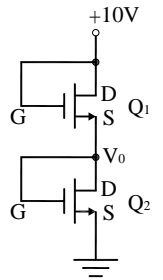
9. 如右圖所示，電晶體 Q_1 與 Q_2 有相同特性，若 $V_{CC} = 20\text{ V}$ ， $V_{EE} = -10\text{ V}$ ，電阻 $R_1 = R_2 = R_3 = 5\text{ k}\Omega$ ， $V_1 = V_2 = 0\text{ V}$ ，輸出電壓 V_0 值為何？
- (A) 15 V (B) 12 V
(C) 9 V (D) 6 V



10. 右圖為理想放大器，請求該電路之電壓增益為何？
- (A) -2010 (B) -1020
(C) 1020 (D) 2010

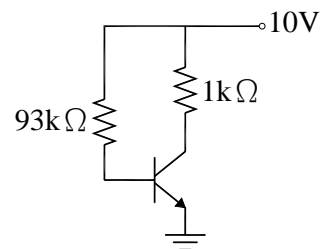


11. 如右圖所示，兩個MOSFET之寬長 W/L 比為 $(W/L)_1 = 4(W/L)_2$ ，設MOSFET導通的臨界電壓 $V_{t1} = V_{t2} = 2\text{ V}$ ，則 V_0 值為何？
- (A) 2 V (B) 4 V
(C) 6 V (D) 8 V



12. 某場效電晶體的導電參數 $K = 2\text{ mA/V}^2$ ，若直流工作點的汲極電流為 8 mA ，試求互導 g_m 為何？
- (A) 2 mS (B) 4 mS (C) 6 mS (D) 8 mS
13. 下列何種摻雜行為的改變，可增加BJT電晶體的電流增益？
- (A) 基極摻雜濃度降低與射極濃度增加 (B) 基極與射極摻雜濃度均增加
(C) 基極摻雜濃度增加與射極濃度降低 (D) 基極與射極摻雜濃度均降低
14. 有關場效電晶體(FET)之敘述，下列何者有誤？
- (A) 可分成N通道與P通道兩種 (B) 輸入阻抗較雙極性電晶體(BJT)為低
(C) MOSFET又分成空乏型與增強型兩種 (D) 主要可分成JFET及MOSFET兩種

15. 如右圖所示，基極電壓為 0.7 V ，集極電壓為 2 V ，若熱電壓 V_T 為 25 mV ，則 r_π 值為何？
- (A) 25 Ω (B) 250 Ω
(C) 400 Ω (D) 800 Ω

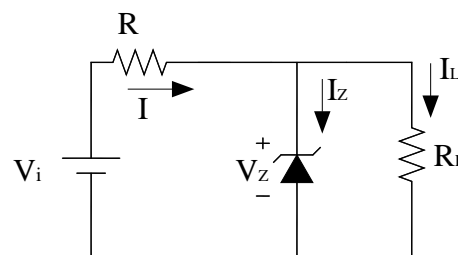


16. 下列何種振盪器不需外部觸發便可自行起振？
- (A) 無穩態多諧振盪器 (B) 單穩態多諧振盪器 (C) 雙穩態多諧振盪器 (D) 舒密特觸發器
17. N通道空乏型MOSFET的 $I_{DSS} = 8\text{ mA}$ ， $V_{GS(OFF)} = -4\text{ V}$ ，而在 $V_{GS} = 0\text{ V}$ 的情況下， I_D 值為何？
- (A) 0 mA (B) 2 mA (C) 4 mA (D) 8 mA
18. 電晶體放大電路的各種組態中，共汲極放大電路與下列何種組態的放大電路之特性最相似？
- (A) 共射極 (B) 共集極 (C) 共基極 (D) 共閘極

19. 某N通道JFET， $V_P = -4\text{ V}$ ，當 $V_{GS} = -1\text{ V}$ 時，欲使該JFET工作於飽和區，所需的 V_{DS} 值範圍為何？

- (A) $V_{DS} \geq 3\text{ V}$ (B) $V_{DS} \leq 3\text{ V}$ (C) $V_{DS} \geq 4\text{ V}$ (D) $V_{DS} \leq 1\text{ V}$

20. 齊納(Zener)電壓調整電路如右圖所示，其中齊納二極體之 $V_Z = 10\text{ V}$ ， $I_Z = 5\text{ mA} \sim 20\text{ mA}$ ，若 $V_i = 100\text{ V}$ ，請問電阻R值需為多少，才能使齊納二極體在 $I_L = 0 \sim I_{L(\max)}$ 之間進行調節，且 $I_{L(\max)}$ 為何？



- (A) $R = 25\text{ k}\Omega$ ， $I_{L(\max)} = 25\text{ mA}$
 (B) $R = 18\text{ k}\Omega$ ， $I_{L(\max)} = 20\text{ mA}$
 (C) $R = 4.5\text{ k}\Omega$ ， $I_{L(\max)} = 20\text{ mA}$
 (D) $R = 4.5\text{ k}\Omega$ ， $I_{L(\max)} = 15\text{ mA}$

21. 在放大器頻率響應曲線中， f_L 表示增益低頻截止頻率， f_H 表示增益高頻截止頻率，此放大器的頻帶寬度BW為何？

- (A) $2f_H - f_L$ (B) $f_H + f_L$ (C) $f_H - f_L$ (D) $f_H - 2f_L$

22. 有一低通、三級放大電路，若輸入頻率高於高截止頻率時，則每增加10倍，增益減少多少dB？

- (A) 20 (B) 40 (C) 60 (D) 80

23. NPN電晶體工作在飽和區時，下列敘述何者正確？

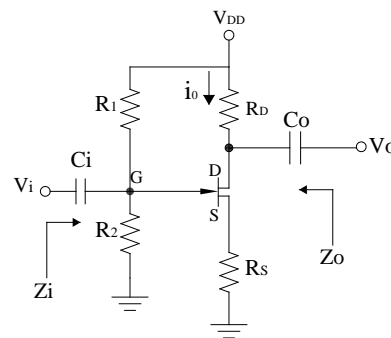
- (A) $V_E > V_B > V_C$ (B) $V_B > V_C > V_E$ (C) $V_B > V_E > V_C$ (D) $V_C > V_B > V_E$

24. 有關差動放大器的敘述，下列何者有誤？

- (A) 共模拒斥比CMRR定義為：差模增益 A_d 與共模增益 A_c 的比值
 (B) 共模拒斥比CMRR，愈大愈能抑制雜訊
 (C) 共模增益 A_c 愈小愈好
 (D) 差模增益 A_d 愈小愈好

25. 如右圖所示，若 $R_1 = 3\text{ M}\Omega$ ， $R_2 = 1\text{ M}\Omega$ ， $R_D = 4\text{ k}\Omega$ ， $r_d \rightarrow \infty$ ，求輸入阻抗為何？

- (A) $750\text{ k}\Omega$ (B) $1\text{ M}\Omega$
 (C) $1.2\text{ M}\Omega$ (D) $1.5\text{ M}\Omega$



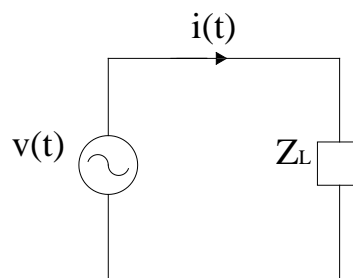
26. 有關BJT共射極(CE)、共集極(CC)和共基極(CB)基本組態放大電路特性之比較，下列何者正確？

- (A) 輸入阻抗： $CB > CE > CC$ (B) 輸出阻抗： $CE > CC > CB$
 (C) 電壓增益： $CB > CE > CC$ (D) 功率增益： $CC > CE > CB$

27. 兩電壓 $v_1(t) = 8 \cos(20\pi t + 13^\circ)$ 及 $v_2(t) = 4 \sin(20\pi t + 45^\circ)$ ，則兩電壓之相位差為多少？

- (A) 58° (B) 45° (C) 32° (D) 13°

28. 如右圖所示，交流電壓 $v(t) = 150\sin(377t - 30^\circ)$ ，交流電流 $i(t) = 10\sin(377t)$ ，則負載 Z_L 的特性為何？



- (A) 電容性 (B) 電感性
 (C) 電阻性 (D) 無法判定

29. 有一40 W功率输出的放大器连接至10 Ω的揚聲器，若放大器的電壓增益為40 dB且額定輸出時，求其輸入電壓為何？

- (A) 40 mV (B) 0.1 V (C) 0.2 V (D) 0.4 V

30. 關於FET與BJT電晶體的比較，下列何者有誤？

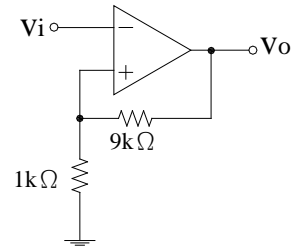
- (A) FET的輸入阻抗較BJT高 (B) FET比BJT較適合應用於超大型積體電路中
(C) FET的熱穩定性較BJT好 (D) FET的增益與頻寬的乘積較BJT大

31. 某N通道JFET之夾止電壓(pinch-off voltage) $V_P = -4\text{ V}$ 、 $I_{DSS} = 16\text{ mA}$ ，當其閘極電壓 $V_G = -6\text{ V}$ 、源極電壓 $V_S = 0\text{ V}$ 、汲極電壓 $V_D = 5\text{ V}$ 時，則汲極電流 I_D 為何？

- (A) 0 mA (B) 4 mA (C) 8 mA (D) 16 mA

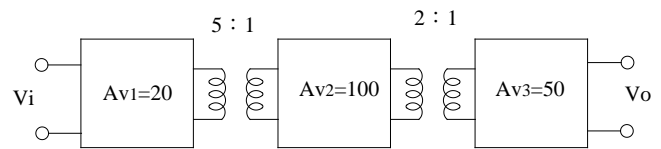
32. 如右圖所示，假設運算放大器飽和時之最大輸出電壓為±15 V，求其遲滯電壓 V_H 為何？

- (A) 3 V (B) 4 V
(C) 5 V (D) 6 V



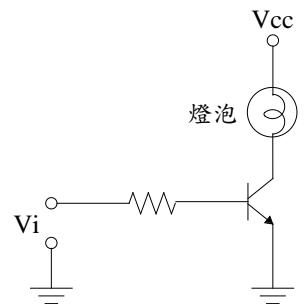
33. 如右圖所示，各級之電壓增益分別如圖中之標示，則此電路之總電壓增益為何？

- (A) 60 dB (B) 80 dB
(C) 120 dB (D) 160 dB

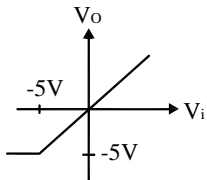
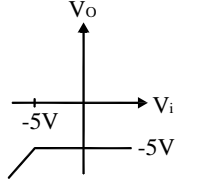
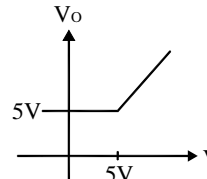
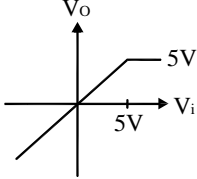


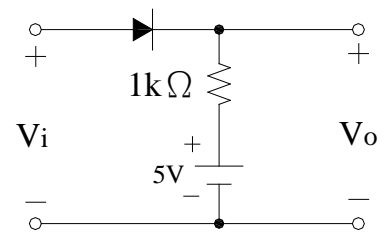
34. 右圖中電晶體作為開關使用，欲使燈泡亮起，下列敘述何者正確？

- (A) 基-射極接面為逆向偏壓，基-集極接面為順向偏壓
(B) 基-射極接面為逆向偏壓，基-集極接面為逆向偏壓
(C) 基-射極接面為順向偏壓，基-集極接面為逆向偏壓
(D) 基-射極接面為順向偏壓，基-集極接面為順向偏壓



35. 如右圖所示，此電路之輸入電壓與輸出電壓轉換曲線為何？

- (A)  (B) 
(C)  (D) 



36. R-L-C串聯諧振電路產生諧振時，下列敘述何者有誤？

- (A) 總阻抗約等於電阻值
(B) 線路電流為最小
(C) 線路品質因數(Quality Factor)為 $Q = \frac{1}{R} \sqrt{\frac{L}{C}}$
(D) 諧振頻率為 $f_r = \frac{1}{2\pi\sqrt{LC}}$ Hz

37. 若運算放大器的轉動率為 $0.5 \text{ V} / \mu\text{s}$ ，其輸出訊號為峰值 $\pm 5 \text{ V}$ 的對稱三角波，則在不失真的情況下，此訊號頻率最高為何？

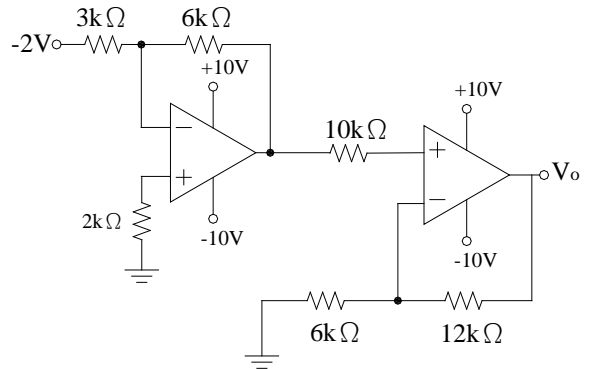
- (A) 20 kHz (B) 25 kHz (C) 30 kHz (D) 50 kHz

38. 若量測電路中的PNP型雙極性接面電晶體，得知其射極接地，基極電壓為 0.7 V ，集極電壓為 -3 V ，請問電晶體操作在哪個區域？

- (A)截止區 (B)順向主動區 (C)飽和區 (D)逆向主動區

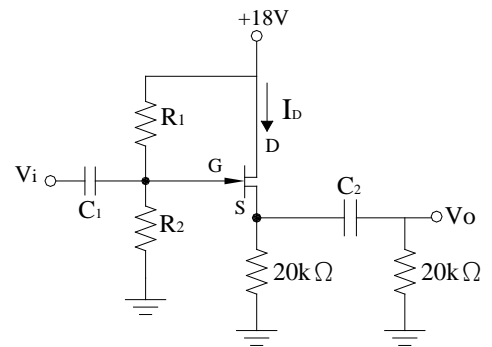
39. 如右圖所示， V_O 約為何？

- (A) - 10 V
(B) - 6 V
(C) 10 V
(D) 12 V



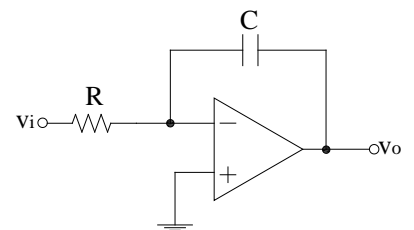
40. 如右圖所示，已知該電晶體截止電壓 $V_{GS(off)} = -5 \text{ V}$ ，
直流開源極電壓 $V_{GS} = -4 \text{ V}$ 時， $I_D = 0.35 \text{ mA}$ ，
則 R_1/R_2 值為何？

- (A) 2
(B) 3
(C) 4
(D) 5



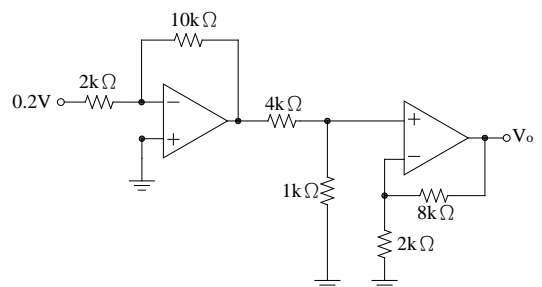
41. 如右圖所示，正常工作下輸出電壓波形為三角波時，
則其輸入電壓波形下列何者正確？

- (A)方波 (B)正弦波
(C)三角波 (D)鋸齒波



42. 如右圖所示，當理想運算放大器在不飽和情況下，
輸出電壓 V_O 為何？

- (A) - 0.5 V (B) - 1 V
(C) - 2 V (D) - 4 V



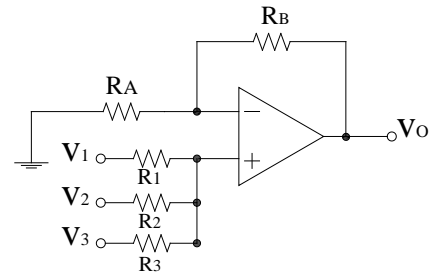
43. NPN電晶體工作於主動區，其射極流出的電子有0.25%在基極與電洞結合，其餘99.75%被集極收集，則此電晶體之 β 值為何？

- (A) 99 (B) 199 (C) 299 (D) 399

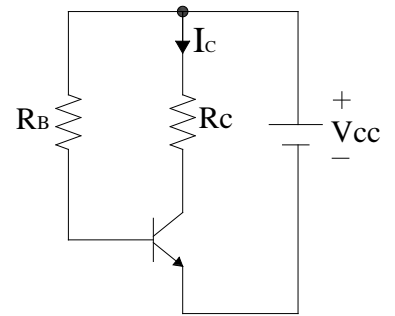
44. 有一變壓器的匝數比為 $10:1$ ，若在低壓側接上一個 8Ω 的揚聲器，請問在高壓側測得的阻抗為何？

- (A) 0.8Ω (B) 8Ω (C) 80Ω (D) 800Ω

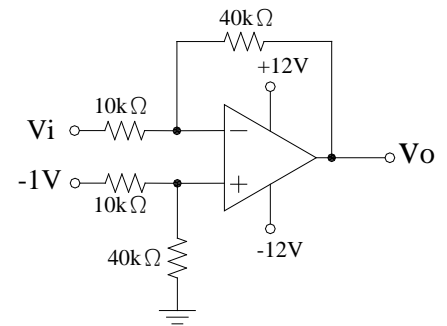
45. 如右圖所示， $R_1 = R_2 = R_3 = 100\text{ k}\Omega$ ， $R_A = 10\text{ k}\Omega$ ，若欲設計輸出電壓 $V_O = V_1 + V_2 + V_3$ ，則 R_B 為何？
 (A) $5\text{ k}\Omega$ (B) $10\text{ k}\Omega$
 (C) $20\text{ k}\Omega$ (D) $30\text{ k}\Omega$



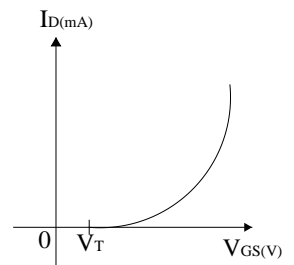
46. 如右圖所示，若電晶體保持在主動區工作，當提高 R_C 值而 V_{CC} 及 R_B 值保持不變，則下列敘述何者正確？
 (A) 工作點不變
 (B) 工作點朝飽和區反方向移動
 (C) 基極電流增加
 (D) 工作點朝飽和區方向移動



47. 如右圖所示，若 $V_O = 8\text{ V}$ ，則 V_i 應為何？
 (A) -4 V (B) -3 V
 (C) 1 V (D) 2 V



48. 如右圖所示，此曲線為下列何種場效電晶體的 $I_D - V_{GS}$ 特性曲線？(V_T 為臨界電壓)
 (A) N通道JFET
 (B) N通道空乏型MOSFET
 (C) P通道增強型MOSFET
 (D) N通道增強型MOSFET



49. 某一N通道JFET的汲極飽和電流 $I_{DSS} = 16\text{ mA}$ ，汲極電流 $I_D = 4\text{ mA}$ ，若截止電壓 $V_{GS(off)}$ 為 -3 V ，則閘源極電壓 V_{GS} 為何？
 (A) -2.5 V (B) -1.5 V (C) 1.5 V (D) 2.5 V

50. 如右圖所示，若 $I_D = 2\text{ mA}$ ， $R_D = 5\text{ k}\Omega$ ， $R_S = 1\text{ k}\Omega$ ， $R_G = 1\text{ M}\Omega$ ，則 V_D 與 V_{GS} ($V_{GS} = V_G - V_S$) 分別為何？
 (A) -5 V ， -2 V
 (B) -5 V ， 2 V
 (C) 5 V ， -2 V
 (D) 5 V ， 2 V

