

經濟部所屬事業機構 108 年新進職員甄試試題

類別：電機

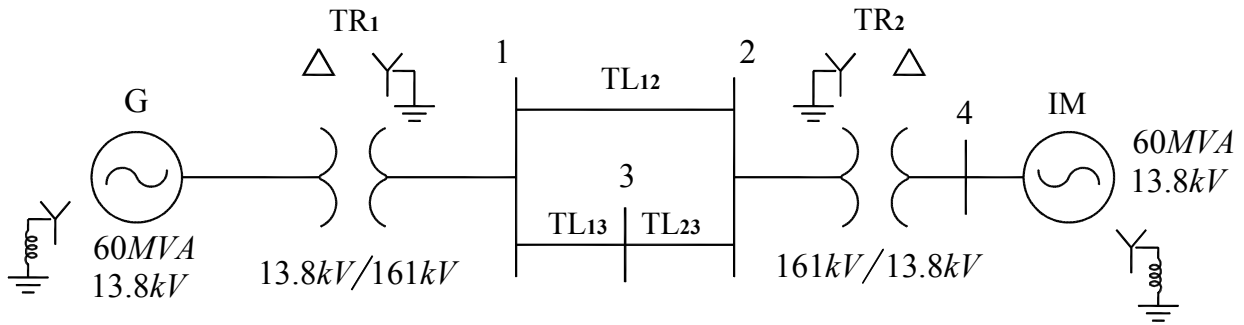
節次：第三節

科目：1. 電力系統與電機機械 2. 電磁學

注意事項

1. 本試題共 4 頁(A3 紙 1 張)。
2. 可使用本甄試簡章規定之電子計算器。
3. 本試題分 6 大題，每題配分於題目後標明，共 100 分。須用藍、黑色鋼筆或原子筆在答案卷指定範圍內作答，不提供額外之答案卷，作答時須詳列解答過程，於本試題或其他紙張作答者不予計分。
4. 本試題採雙面印刷，請注意正、背面試題。
5. 考試結束前離場者，試題須隨答案卷繳回，俟本節考試結束後，始得至原試場或適當處所索取。
6. 考試時間：120 分鐘。

一、如【圖 1】所示，假設故障前電壓 $V_f = 1.05 \angle 0^\circ pu$ ，故障前負載電流及 Δ -Y 變壓器之相位移忽略不計，三相電力系統其參數值如下所述，請回答下列問題：(計算至小數點後第 4 位，以下四捨五入) (20 分)



【圖 1】

同步發電機：

G, 60 MVA, 13.8 kV, $X'' = 0.15 pu$, $X_2 = 0.18 pu$, $X_0 = 0.05 pu$, $X_n = 0.01 pu$

變壓器：

TR₁, 60 MVA, 13.8 kV / 161 kV, $X_{TR1} = 0.1 pu$

TR₂, 60 MVA, 161 kV / 13.8 kV, $X_{TR2} = 0.1 pu$

輸電線路：

TL₁₂, 161 kV, $X_1 = X_2 = 0.2 pu$, $X_0 = 0.3 pu$

TL₁₃, 161 kV, $X_1 = X_2 = 0.12 pu$, $X_0 = 0.2 pu$

TL₂₃, 161 kV, $X_1 = X_2 = 0.18 pu$, $X_0 = 0.2 pu$

感應電動機：

IM, 60 MVA, 13.8 kV, $X'' = 0.2 pu$, $X_2 = 0.21 pu$, $X_0 = 0.08 pu$, $X_n = 0.05 pu$

(一)請繪出系統之序網路阻抗圖：

(1)正序網路阻抗圖 (2 分)

(2)負序網路阻抗圖 (2 分)

(3)零序網路阻抗圖 (2 分)

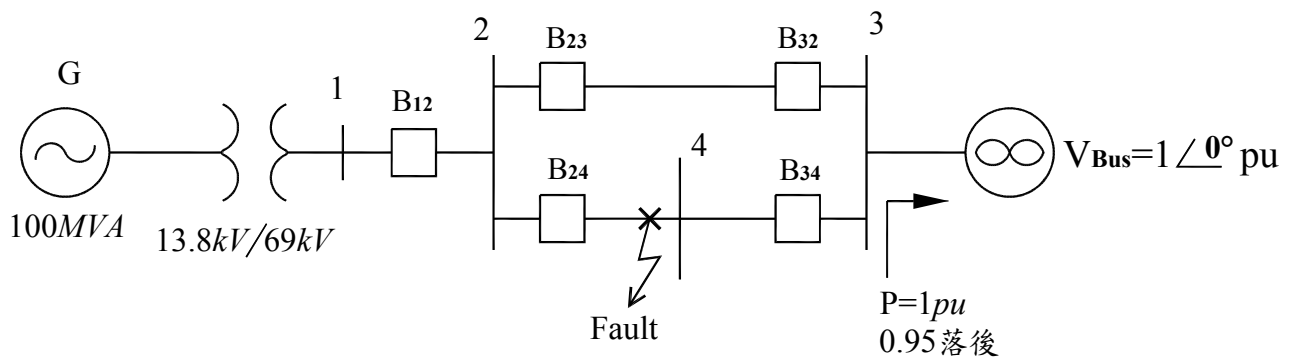
(二)若匯流排 4 發生 b、c 相間直接接地故障，請以 pu 表示並計算：

- (1)三相之次暫態故障電流 (2 分)
- (2)中性線故障電流 (2 分)
- (3)電動機三相分別提供之故障電流 (5 分)
- (4)輸電線路三相分別提供之故障電流 (5 分)

二、有單相變壓器 3 具，其額定為 $11.95\text{ kV}/110\text{ V}$ ， 20 kVA ，以 $\Delta-\Delta$ 方式連接，供給 2 台 30 HP ，功率因數 0.8 滯後，效率為 0.95 之三相感應電動機，今某具變壓器因燒毀而卸下維修，請計算：(計算至小數點後第 3 位，以下四捨五入) (10 分)

- (一)故障後每具變壓器負擔多少 kVA 負載 (5 分)
- (二)電動機之負載共需降載至多少仟瓦，方可避免過載 (5 分)

三、如【圖 2】所示，一台三相四極、 13.8 kV 、 100 MVA 、Y 接同步發電機，其 $X_d' = 0.5713\ \Omega/\text{相}$ ，電樞電阻可忽略不計，連接 $13.8\text{ kV}/69\text{ kV}$ 變壓器 ($X_{TR} = 0.2\ pu$) 後，經 2 條平行輸電線 ($X_{23} = 0.25\ pu$ ， $X_{24} = 0.12\ pu$ ， $X_{34} = 0.2\ pu$) 傳送電力至無限匯流排，且無限匯流排以 0.95 落後功因取得 $1\ pu$ 實功，設匯流排 4 發生永久性三相直接短路接地故障，該故障藉斷路器 B_{24} 及 B_{34} 予以排除，且故障後斷路器一直保持開啟狀態，已知 $H = 3\text{ sec}$ ， $P_m = 1\ pu$ ，請計算：(計算至小數點後第 4 位，以下四捨五入) (20 分)



【圖 2】

- (一)發電機內電勢 (2 分)
- (二)發電機輸出端電壓 (2 分)
- (三)故障前發電機與無限匯流排間之功率角方程式 (3 分)
- (四)故障期間發電機與無限匯流排間之功率角方程式 (3 分)
- (五)故障清除後發電機與無限匯流排間之功率角方程式 (3 分)
- (六)利用等面積法則，求臨界清除角 (7 分)

四、如【圖 3】所示，有一無窮長送電用同軸電纜，內、外導體之半徑分別為 a 、 c ，已知 $a = 0.4 \text{ cm}$ ，兩導體間之絕緣層由兩種介電質構成，在 $a < r < b$ 間為材質 1、在 $b < r < c$ 間為材質 2；兩材質之相關參數如下：

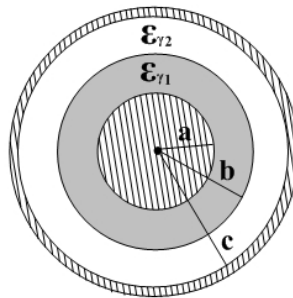
材質 1：相對介電係數 $\epsilon_{r1} = 3.0$ 、介電強度 $= 2.5 \times 10^7 \text{ V/m}$

材質 2：相對介電係數 $\epsilon_{r2} = 2.5$ 、介電強度 $= 2.0 \times 10^7 \text{ V/m}$

請計算：(計算至小數點後第 2 位，以下四捨五入) (15 分)

(一)今欲設計電纜符合「工作電壓為 22 kV 、兩種絕緣材質內最大電場強度不能超過該材料介電強度之 25%」需求，請分別計算兩絕緣材質之最小厚度 (10 分)

(二)假設 a 為 0.4 cm 、 b 為 0.8 cm 、 c 為 1.1 cm ，真空中介電係數 $\epsilon_0 = 8.85 \times 10^{-12} \text{ F/m}$ ，試求此電纜每單位長度之電容值為多少 pF (5 分)



【圖 3】

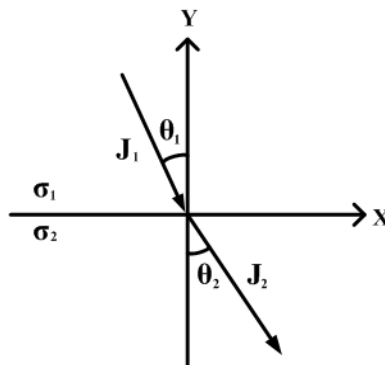
五、如【圖 4】所示，兩個有損均勻介電質，相對介電係數分別為 $\epsilon_{r1} = 2.0$ 、 $\epsilon_{r2} = 3.0$ ，導電係數分別為 $\sigma_1 = 15 \text{ mS/m}$ 、 $\sigma_2 = 10 \text{ mS/m}$ ，兩介質由 $Y = 0$ 平面隔開，已知 $Y > 0$ 區域內之電場為 $\vec{E}_1 = a_x 30 - a_y 40 \text{ V/m}$ ， $\epsilon_0 = 8.85 \times 10^{-12} \text{ F/m}$ ，請計算：(計算至小數點後第 2 位，以下四捨五入) (20 分)

(一) $Y < 0$ 區域內之電場為 \vec{E}_2 (5 分)

(二) 兩介質之電流密度 \vec{J}_1 、 \vec{J}_2 (5 分)

(三) θ_1 (\vec{J}_1 與 Y 軸之夾角) 及 θ_2 (\vec{J}_2 與 Y 軸之夾角) (5 分)

(四) 在 $Y = 0$ 處之表面電荷密度 (ρ_s) (以科學記號表示) (5 分)

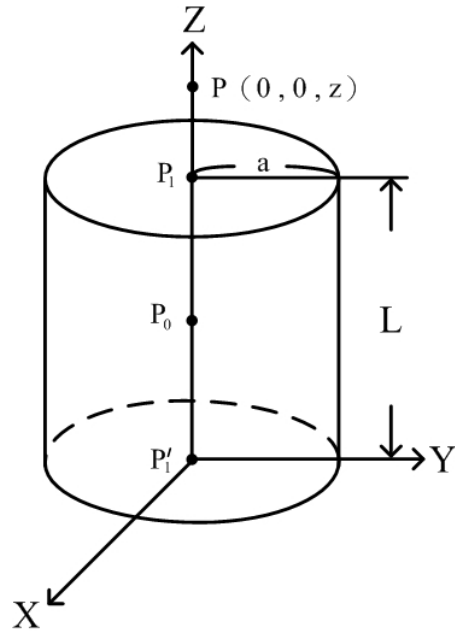


【圖 4】

六、如【圖 5】所示，有一均勻磁化的圓柱狀磁棒，其半徑為 a ，長度為 L ，軸向磁化向量 $\mathbf{M} = a_z M_0$ ，請回答下列問題：（15 分）

(一) Z 軸上任一點 (P) 之磁通密度（10 分）

(二) 證明磁棒中心點 (P_0) 之磁通密度大於磁棒兩端 $(P_1、P'_1)$ 之磁通密度（5 分）



【圖 5】