

經濟部所屬事業機構 106 年新進職員甄試試題

類別：土木、機械

節次：第二節

科目：1. 應用力學 2. 材料力學

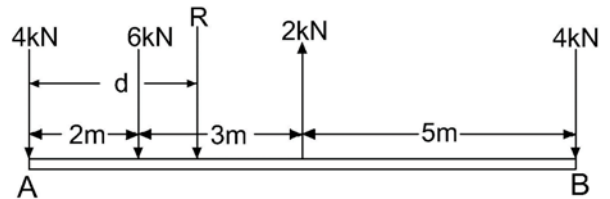
注意事項

1. 本試題共 6 頁(含 A3 紙 1 張、A4 紙 1 張)。
2. 可使用本甄試簡章規定之電子計算器。
3. 本試題為單選題共 50 題，每題 2 分，共 100 分，須用 2B 鉛筆在答案卡畫記作答，於本試題或其他紙張作答者不予計分。
4. 請就各題選項中選出最適當者為答案，各題答對得該題所配分數，答錯或畫記多於 1 個選項者，倒扣該題所配分數 3 分之 1，倒扣至本科之實得分數為零為止；未作答者，不給分亦不扣分。
5. 本試題採雙面印刷，請注意正、背面試題。
6. 考試結束前離場者，試題須隨答案卡繳回，俟本節考試結束後，始得至原試場或適當處所索取。
7. 考試時間：90 分鐘。

1. 空間中有一力 $\vec{V} = (+15\mathbf{i} + 36\mathbf{j} - 39\mathbf{k})\text{ N}$ ，試問其力大小 $|\vec{V}|$ 最接近下列何者？
 (A) 12 N (B) 27 N (C) 55 N (D) 500 N

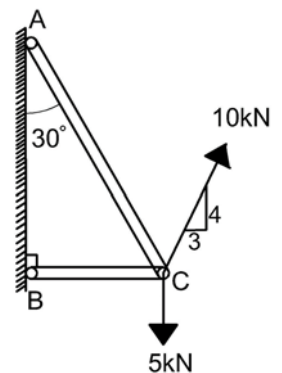
2. 在 XY 平面上，兩力形成一力偶之條件，以下何者有誤？
 (A) 兩力大小相等 (B) 兩力方向相反 (C) 兩力作用線平行 (D) 兩力作用於同一點

3. 如右圖所示，有作用在 AB 梁上的 4 個平行力，R 為其合力，試問 R 之大小及其距 A 點之距離 d 分別為何？
 (A) 16 kN，2.75 m (B) 12 kN，3.5 m
 (C) 12 kN，2.75 m (D) 16 kN，3.5 m

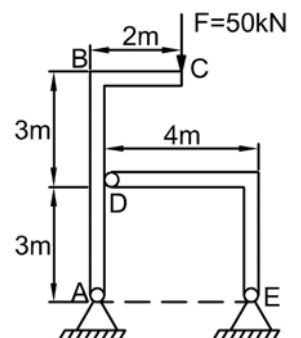


4. 下列何者為力矩的單位？
 (A) kN (B) kN/m (C) kN/m² (D) kN-m

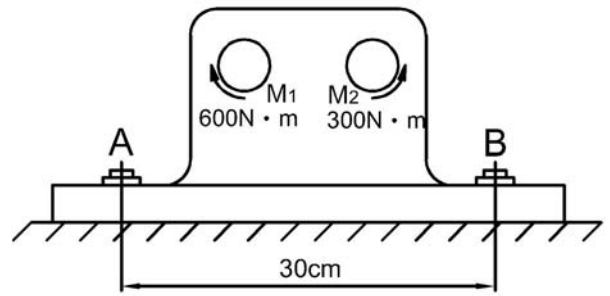
5. 如右圖所示，A、B、C 點均為鉸接，試問 BC 桿之內力為何？
 (A) 壓力，1.732 kN
 (B) 拉力，7.732 kN
 (C) 壓力，7.732 kN
 (D) 拉力，1.732 kN



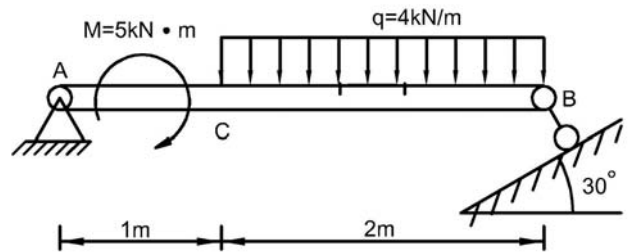
6. 如右圖所示，長度單位為 m，試求 A 點支承反力大小為何？
 (A) 33.33 kN
 (B) 36.67 kN
 (C) 41.67 kN
 (D) 53.33 kN



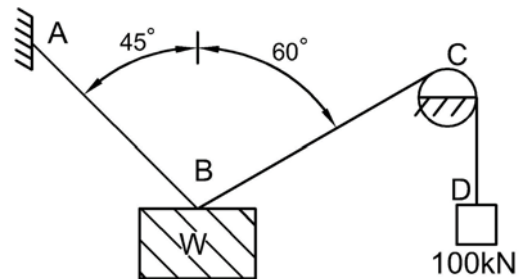
7. 如右圖所示， $M_1=600\text{ N}\cdot\text{m}$ ， $M_2=300\text{ N}\cdot\text{m}$ ，試求A點支承反力大小為何？(圖中長度單位為cm)
- (A) 10 N
(B) 30 N
(C) 1,000 N
(D) 3,000 N



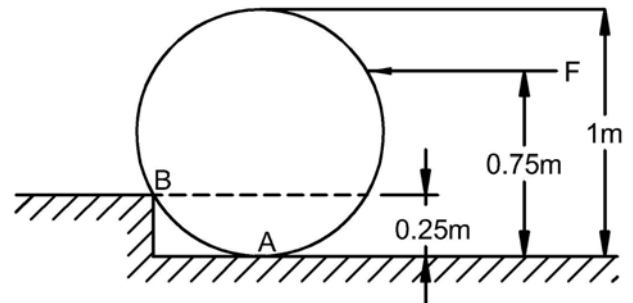
8. 如右圖所示， $M=5\text{ kN}\cdot\text{m}$ ， $q=4\text{ kN/m}$ ，試求A點支承反力大小？
- (A) 4.16 kN
(B) 5.28 kN
(C) 6.42 kN
(D) 7.33 kN



9. 如右圖所示，一重物W由細繩AB和BCD懸掛，BCD又繞過一無摩擦滑輪C，此系統於平衡條件下，試求重物W之重量為何？
- (A) 66.6 kN
(B) 136.6 kN
(C) 196.7 kN
(D) 221.3 kN



10. 如右圖所示，一圓柱體重200 N，在水平力F的作用下欲滾上一高0.25 m的台階，求圓柱體剛脫離與地面的接觸點A時，力F的大小？
- (A) 173.2 N
(B) 233.6 N
(C) 266.3 N
(D) 333.3 N

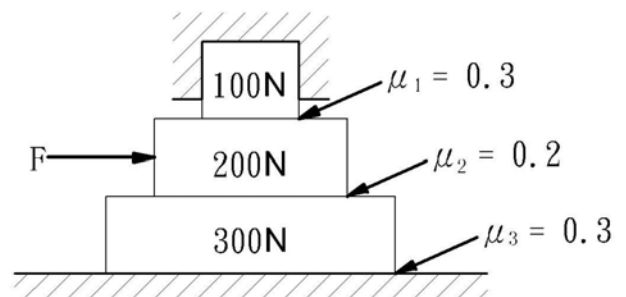


11. 有關靜力學的基本概念，下列何者敘述有誤？
- (A) 靜力學的研究對象是剛體
(B) 力的三要素是力的大小、方向、作用點位置
(C) 二力桿件兩端的作用力必定垂直於桿件本身
(D) 力具有大小及方向性，其加法符合平行四邊形法則

12. 以下有關摩擦力的敘述何者正確？

- (A) 摩擦力與物體接觸面垂直
(B) 動摩擦係數大於靜摩擦係數
(C) 摩擦力總是阻止兩接觸物體的相對運動
(D) 一物體受力後靜止不動則無摩擦力存在

13. 如右圖所示，三個剛性體重量分別為100 N，200 N，300 N，各接觸面之靜摩擦係數如圖所示，最上面的剛性體被束制無法沿水平面移動，求物體開始運動前，水平力F的最大值為何？
- (A) 60 N
(B) 90 N
(C) 150 N
(D) 210 N

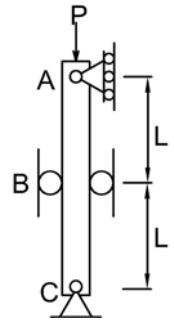


14. 有關桁架系統的特性，下列何者有誤？

- (A) 桿件均為二力桿件 (B) 每根桿件均只在兩端受力
(C) 桿件內力均為拉力或壓力 (D) 桿件內承受剪力

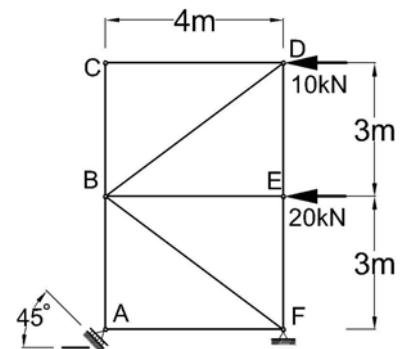
15. 如右圖所示，有一桿件承受一軸力 P ，A點與C點均為鉸接，桿件在弱軸方向之中點B處有側向支撐，已知該剖面之 $I_1=8,000 \text{ cm}^4$ ， $I_2=1,000 \text{ cm}^4$ ， $L=5 \text{ m}$ ，彈性模數 $E=2 \times 10^8 \text{ kN/m}^2$ ，試求其臨界荷重 P_{cr} 為何？

- (A) 790 kN
(B) 1,079 kN
(C) 1,579 kN
(D) 2,369 kN



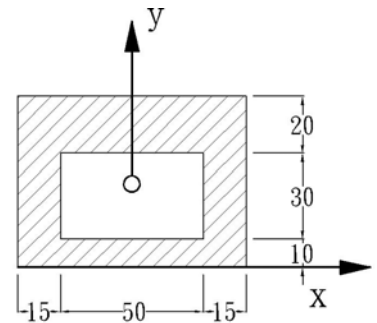
16. 如右圖所示之桁架系統，試求AF桿之內力為何？

- (A) 15 kN(C)
(B) 15 kN(T)
(C) 30 kN(C)
(D) 30 kN(T)



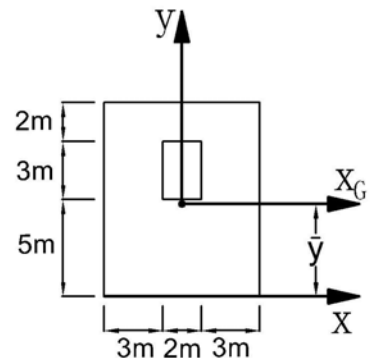
17. 如右圖所示，求斜線部份之形心距x軸之距離為何？

- (圖中尺寸均為mm)
(A) 16.14 mm
(B) 32.27 mm
(C) 44.55 mm
(D) 50.69 mm



18. 如右圖所示之中空矩形，求其面積對通過其形心之水平軸(X_G)的慣性矩約為何？

- (A) 620.3 m^4
(B) 647.6 m^4
(C) 667.8 m^4
(D) 688.1 m^4

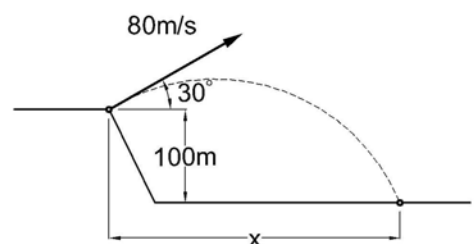


19. 某質點的運動是以關係式 $x=t^3-9t^2+24t-10$ 定義，其中 x 的單位為公尺，而 t 為秒，試求當 $t=5$ 秒時的速度為何？

- (A) 9 m/s (B) 12 m/s (C) 15 m/s (D) 20 m/s

20. 如右圖所示，某拋射體從100 m高的懸崖頂以斜角 30° 發射，其初速度為80 m/s，試問拋射體所能到達距地面之最大高度為何？(假設重力加速度 $g=9.81 \text{ m/s}^2$)

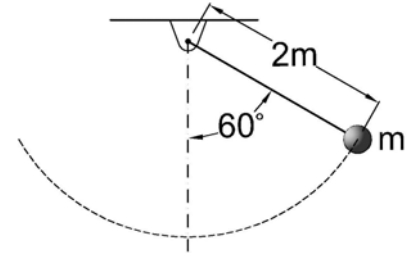
- (A) 121.33 m
(B) 144.28 m
(C) 157.66 m
(D) 181.55 m



21. 若作用在一質點上的合力不為零，則依牛頓第二運動定律，下列對此質點之加速度的敘述何者正確？

- (A) 具有與合力大小成正比的加速度，且此加速度在此合力方向上
- (B) 具有與合力大小成正比的速率，且此速率在此合力方向上
- (C) 具有與合力大小成反比的加速度，且此加速度在此合力反方向上
- (D) 具有與合力大小成反比的速率，且此速率在此合力反方向上

22. 如右圖所示的2 m長擺球在鉛直面上畫出一圓弧，其質量為m。若對於圖示的位置而言，繩內的拉力為球重量的3倍，試求此球在該位置的速度為何？(假設重力加速度 $g=9.81 \text{ m/s}^2$)

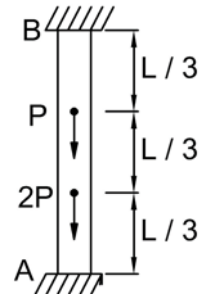


- (A) 6 m/s
- (B) 7 m/s
- (C) 8 m/s
- (D) 9 m/s

23. 有關作用力與其反作用力之敘述，下列何者有誤？

- (A) 兩者大小相等
- (B) 兩者方向相反
- (C) 兩者作用於同一物體上
- (D) 兩者伴隨而生

24. 如右圖所示，圓柱上下兩端被固定，其斷面積為A，材料之彈性模數為E，求A端之反力為何？



- (A) $\frac{1}{3}P$
- (B) $\frac{2}{3}P$
- (C) $\frac{4}{3}P$
- (D) $\frac{5}{3}P$

25. 有關材料之敘述，下列何者有誤？

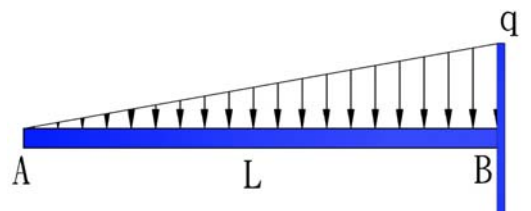
- (A) 破壞前未能產生大量應變的材料稱為延性材料
- (B) 彈塑性材料於進入塑性區後，即使外力消失，也無法回復原狀
- (C) 若由各方向施力，其受行為均相同，稱為等向性材料
- (D) 線彈性材料於外力釋放後，能回復原來的形狀

26. 有一圓形剖面其直徑為d，試求其對形心之極慣性矩 J_0 為何？

- (A) $\frac{\pi d^2}{32}$
- (B) $\frac{\pi d^4}{32}$
- (C) $\frac{\pi d^2}{64}$
- (D) $\frac{\pi d^4}{64}$

27. 如右圖所示之懸臂梁受力情形，其剪力圖應為下列何者之形狀？

- (A)
- (B)
- (C)
- (D)

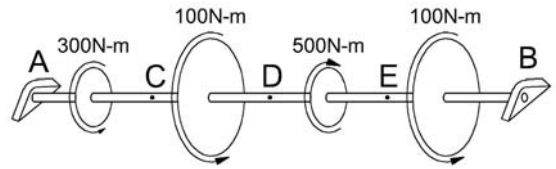


28. 有關柏松比(Poisson Ratio)之敘述，下列何者正確？

- (A) 柏松比的下限值為0.1
- (B) 柏松比的上限值為0.6
- (C) 任何材料的柏松比在線彈性範圍與非線性範圍均保持常數
- (D) 柏松比為側向應變與軸向應變之比值

29. 如右圖所示扭力構件由兩個光滑軸承支撐，試求D點之扭矩？

- (A) 400 N-m (B) 550 N-m
(C) 600 N-m (D) 800 N-m

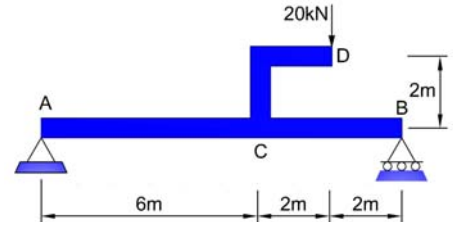


30. 下列何者並非桿件所受之內力？

- (A) 剪力 (B) 扭力 (C) 彎矩 (D) 支承反力

31. 如右圖所示，請問C點左端靠近C點處之彎矩為何？

- (A) 16 kN-m
(B) 20 kN-m
(C) 24 kN-m
(D) 36 kN-m

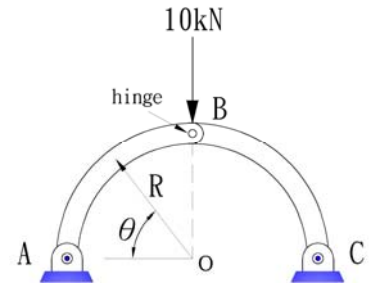


32. 有關面積一次矩之敘述，下列何者錯誤？

- (A) 可以計算形心位置 (B) 可以計算撓曲剪應力
(C) 可以想成面積大小對某一軸線的力矩 (D) 面積一次矩的值一定為正值

33. 如右圖所示之半圓拱，其所受垂直荷重為10 kN，假設桿重不計，試求A點支承反力之水平分量為何？

- (A) 4 kN
(B) 5 kN
(C) 8 kN
(D) 10 kN

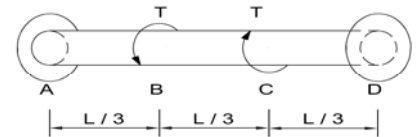


34. 以下有關應力元素之敘述何者錯誤？

- (A) 當正交應力達極值時，稱之為主應力 (B) 主應力的作用面稱之為主平面
(C) 主應力面上無剪應力 (D) 與主平面平行的軸稱之為主軸

35. 如右圖所示圓桿扭力系統，扭轉剛度GJ為常數，承受兩個反向的扭力T作用，試求A端的反力為何？

- (A) $\frac{T}{3}$ (B) $\frac{T}{4}$
(C) $\frac{T}{6}$ (D) $\frac{T}{8}$

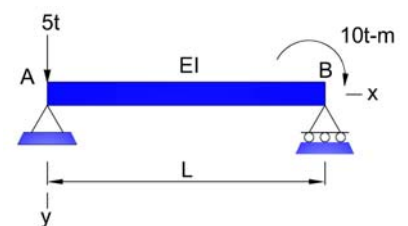


36. 有關熱膨脹係數的敘述，下列何者錯誤？

- (A) 均質物體各方向之熱膨脹係數均相同
(B) 對於靜定系統，熱效應會造成變形
(C) 對於靜定系統，熱效應必定會造成內力變化
(D) 對於靜不定系統，熱效應可能造成內力變化

37. 如右圖所示簡支梁，長度L=5 m，假設EI為常數，試求該梁產生最大變位的位置距A點多遠？

- (A) $\sqrt{3}$ m (B) $\frac{5}{\sqrt{2}}$ m
(C) $\frac{5}{\sqrt{3}}$ m (D) $\sqrt{5}$ m



38. 有關XY平面之平面應力與平面應變之敘述，以下何者有誤？

- (A) 平面應力狀態下 σ_z 為零 (B) 平面應力狀態下 γ_{xz}, γ_{yz} 可不為零
(C) 平面應變狀態下 τ_{xz}, τ_{yz} 為零 (D) 平面應變狀態下 τ_{xy} 可不為零

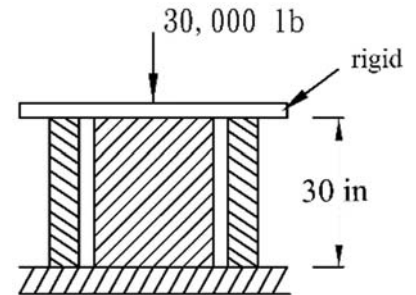
39. 以下有關結構平衡之敘述，何者有誤？

- (A) 穩定平衡指在微小擾動狀態下，能回復到原平衡狀態
- (B) 不穩定平衡指在微小擾動狀態下，無法回復到原平衡狀態，但其變形不會再增加
- (C) 中性平衡為穩定平衡與不穩定平衡的分界點
- (D) 對應於中性平衡狀態下的荷重，稱之為臨界荷重

40. 下列何者並非力學三大原則之一？

- (A) 力的平衡
- (B) 力與變形的關係
- (C) 變位諧合性
- (D) 柏松比(Poisson)效應

41. 如右圖所示一中空鋼圓柱(截面積 3 in^2 ， $\alpha=6.5 \times 10^{-6} (\text{°F}^{-1})$ ， $E=30 \times 10^6 \text{ lb/in}^2$)圍在一實心銅圓柱(截面積 10 in^2 ， $\alpha=9.3 \times 10^{-6} (\text{°F}^{-1})$ ， $E=16 \times 10^6 \text{ lb/in}^2$)外，上方並承受一 $30,000 \text{ lb}$ 之軸向荷重，假設未加載前兩個圓柱高度相同，試問約需加溫多少才能使加載之軸向荷重全由實心銅圓柱承受？(此時兩柱均與上方不變形鋼體保持接觸)

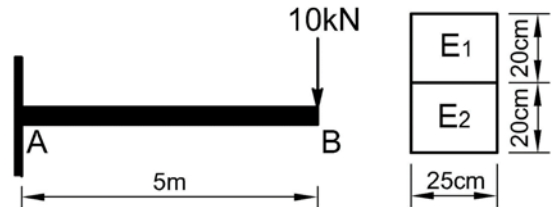


- (A) 34 °F
- (B) 67 °F
- (C) 92 °F
- (D) 111 °F

42. 有一圓形剖面，其面積為 30 cm^2 ，其所受剪力為 90 N ，試問其剖面上最大剪應力為何？

- (A) 2 N/cm^2
- (B) 3 N/cm^2
- (C) 4 N/cm^2
- (D) 5 N/cm^2

43. 如右圖所示矩形梁，係由兩種不同金屬材料緊密接合而成，其中 $E_1=7 \times 10^3 \text{ kN/cm}^2$ ， $E_2=2.1 \times 10^4 \text{ kN/cm}^2$ ，今於自由端承受一集中荷重 10 kN ，試求該剖面最大彎矩撓曲應力為何？



- (A) $1,034 \text{ kpa}$
- (B) $3,461 \text{ kpa}$
- (C) $5,769 \text{ kpa}$
- (D) $10,385 \text{ kpa}$

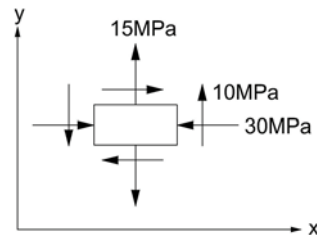
44. 承上題，試求該剖面最大剪力流為何？

- (A) 38.9 kN/m
- (B) 77.9 kN/m
- (C) 155.8 kN/m
- (D) 311.6 kN/m

45. 承上題，假設剪力所造成的變形可以忽略不計，求該梁自由端之轉角為何？

- (A) $1.648 \times 10^{-4} \text{ rad}$
- (B) $4.944 \times 10^{-4} \text{ rad}$
- (C) $8.24 \times 10^{-4} \text{ rad}$
- (D) $9.62 \times 10^{-4} \text{ rad}$

46. 如右圖所示應力單元， $\sigma_x = -30 \text{ Mpa}$ ， $\sigma_y = 15 \text{ Mpa}$ ， $\tau_{xy} = \tau_{yx} = 10 \text{ Mpa}$ ，求其中一個主應力大小為何？



- (A) 8.52 MPa
- (B) 17.12 MPa
- (C) 24.62 MPa
- (D) 43.24 MPa

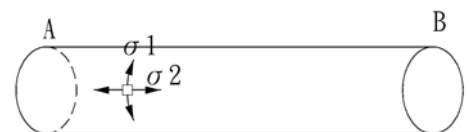
47. 承上題，其主應力方向與x軸夾角為何？

- (A) 5.65°
- (B) 22.32°
- (C) 35.69°
- (D) 78.02°

48. 承上題，其主剪應力大小為何？

- (A) 8.52 MPa
- (B) 17.12 MPa
- (C) 24.62 MPa
- (D) 33.24 MPa

49. 如右圖所示之封閉薄壁圓筒壓力容器，管壁厚度 $t=2 \text{ cm}$ ，內半徑 $r=50 \text{ cm}$ ，承受均勻內壓力 $p=100 \text{ N/cm}^2$ ，試問其環向應力 σ_1 為何？



- (A) $2,500 \text{ N/cm}^2$
- (B) $3,000 \text{ N/cm}^2$
- (C) $3,600 \text{ N/cm}^2$
- (D) $5,000 \text{ N/cm}^2$

50. 承上題，其軸向應力 σ_2 為何？

- (A) $1,250 \text{ N/cm}^2$
- (B) $2,500 \text{ N/cm}^2$
- (C) $3,600 \text{ N/cm}^2$
- (D) $5,000 \text{ N/cm}^2$